

Modularna horizontalna linija
thermaline 85 - 4 zone puna zona
područje, indukcijska ploča, otvoreno
postolje, 1 strana, povišenje

STAVKA #: _____

MODEL # _____

NAZIV # _____

SIS # _____

AIA # _____



588660
(MBJJGBJ1AO)

Puna indukcijska ploča na otvorenom
postolju, 4 zone, upravljanje s jedne strane,
zidna zaštita

Glavne značajke

- Zona pripreme izrađena od staklokeramičke ploče pruža jednoličnu raspodjelu temperature.
- Brzina zagrijavanja/ ponovnog zagrijavanja do pune snage.
- Niska razina disperzije topline u kuhinju.
- Zaštita od pregrijavanja: temperaturni senzor isključuje napon u slučaju pregrijavanja.
- Lonci se jednostavno prenose sa jedne zone na drugu, bez dizanja.
- Indukcijska ploča s više zavojnica velike površine nudi značajno povećanje kapaciteta tava i lonaca zahvaljujući besprijekornom prijelazu između pojedinačnih zona grijanja, idealno za à la carte rad.
- Glatka stakleno-keramička površina može se jednostavno i brzo očistiti, jamčeći maksimalnu higijenu.
- Svi važni dijelovi su lako dostupni sa prednje strane.
- Sustav prijanjanja između uređaja THERMODUL spoj ne omogućuje dostup prljavštine do suštinskih dijelova uređaja te pojednostavljuje micanje uređaja uslijed zamjene ili servisa.
- Metalni regulatori sa higijenskom oblogom "soft" (nježan) dodir za jednostavno rukovanje i čišćenje. Specijalni dizajn regulatora onemogućava dostup prljavštine ili tekuće do vitalnih dijelova uređaja.
- 9 razina snage.
- Ručke su ergonomski dizajnirane sa silikonskom "soft" ručkom za jednostavno rukovanje i čišćenje.

Konstrukcija

- Kontrolna lampica za svaku zonu.
- Radna ploha 2mm u od nehrđajućeg čelika 1.4301 (AISI 304).
- Uređaj izrađen u skladu sa normama DIN 18860_2 sa 20mm okapnice i 70mm sokla.
- Ravna radna ploha sa minimalnim mogućim zonama nečistoća za jednostavno čišćenje cjelokupne površine.
- Unutarnji okvir za robusnu čvrstoću od nehrđajućeg čelika.
- Zaštita od vode IPX5.

Održivost

- Ovaj model je u skladu sa švicarskim Pravilnikom o energetskej učinkovitosti (730.02).

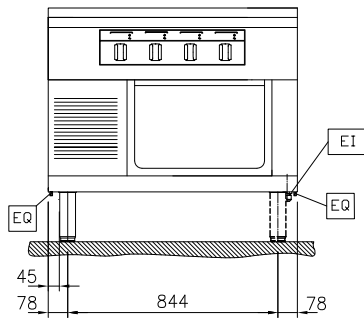


ODOBRENJE: _____

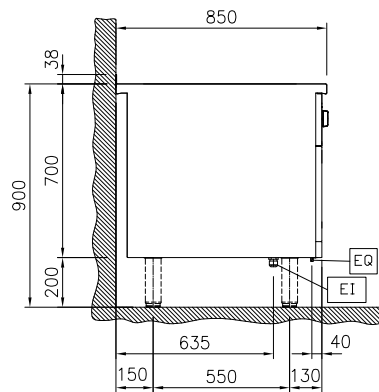
Opcijska dodatna oprema

• Strugalo za infracrvena i indukcijska kuhala	PNC 910601	<input type="checkbox"/>	• Bočna ojačana ploča samo za kombinaciju s bočnom policom, za postavljanje uza zid, lijevo	PNC 913262	<input type="checkbox"/>
• Komplet spojnih šina za uređaje, zidna zaštita, 850 mm	PNC 912498	<input type="checkbox"/>	• Učvršćenje police za TL 80-85-90 rukovanje s jedne strane, TL80 rukovanje s obje strane	PNC 913281	<input type="checkbox"/>
• Polica za porcioniranje 1000mm širina	PNC 912528	<input type="checkbox"/>	• Pregradna ploča od nehrđajućeg čelika, 850x700 mm, (koristi se isključivo između Electrolux Professional Thermaline Modular 85 i Thermaline C85)	PNC 913670	<input type="checkbox"/>
• Polica za porcioniranje, 10000 mm širina	PNC 912558	<input type="checkbox"/>	• Bočna stranica od nehrđajućeg čelika, 850x700 mm, flush spoj (koristiti isključivo uza zid, uz nišu i između Electrolux Professional Thermaline i ProThermetic uređaja i vanjskih uređaja - pod uvjetom da su barem istih dimenzija)	PNC 913686	<input type="checkbox"/>
• Sklopiva polica, 300x850 mm	PNC 912579	<input type="checkbox"/>			
• Sklopiva polica, 400x850 mm	PNC 912580	<input type="checkbox"/>			
• Fiksna bočna polica, 200x850 mm	PNC 912586	<input type="checkbox"/>			
• Fiksna bočna polica, 300x850 mm	PNC 912587	<input type="checkbox"/>			
• Fiksna bočna polica, 400x850 mm	PNC 912588	<input type="checkbox"/>			
• Prednji sokl od nehrđajućeg čelika, 1000 mm širina	PNC 912636	<input type="checkbox"/>			
• Bočni sokl od nehrđajućeg čelika, lijevi i desni, zidni, 850 mm širina	PNC 912659	<input type="checkbox"/>			
• Bočni sokl od nehrđajućeg čelika, lijevi i desni, leđa na leđa, 1700 mm širina	PNC 912662	<input type="checkbox"/>			
• Sokl od nehrđajućeg čelika, uza zid, 1000 mm širina	PNC 912884	<input type="checkbox"/>			
• Bočna stranica od nehrđajućeg čelika, 850x700 mm, desno, uza zid	PNC 913003	<input type="checkbox"/>			
• Bočna stranica od nehrđajućeg čelika, 850x700 mm, lijevo, uza zid	PNC 913004	<input type="checkbox"/>			
• Stražnja ploča, 1000x700 mm, za jedinice sa zidnom zaštitom	PNC 913015	<input type="checkbox"/>			
• Završni set, flush spoj, zidna zaštita, lijevo	PNC 913115	<input type="checkbox"/>			
• Završni set, flush spoj, zidna zaštita, desno	PNC 913116	<input type="checkbox"/>			
• Završni set (12,5 mm) za jedinice thermaline 85, zidna zaštita, lijevo	PNC 913206	<input type="checkbox"/>			
• Završni set (12,5 mm) za jedinice thermaline 85, zidna zaštita, desno	PNC 913207	<input type="checkbox"/>			
• U-voda za postavljanje leđa na leđa, zidna zaštita	PNC 913226	<input type="checkbox"/>			
• Profil umetak, d = 850 mm	PNC 913231	<input type="checkbox"/>			
• Perforirana polica za grijane ormariće i postolja ormariće (rukovanje s jedne strane TL 80-85-90 i rukovanje s obje strane TL80)	PNC 913234	<input type="checkbox"/>			
• Bočna ojačana ploča samo za kombinaciju s bočnom policom, za postavljanje uza zid, desno	PNC 913261	<input type="checkbox"/>			

Prednja/e

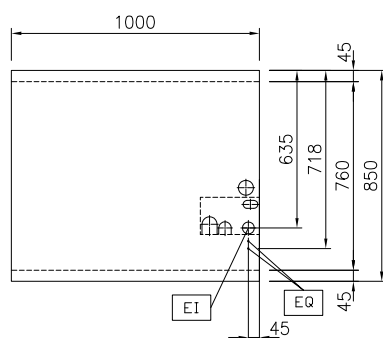


Bočna/o



EI = Električni priključak
 EQ = Ekvipotencijalni vijak

Gornja/e



Električki

Napon napajanja: 400 V/3N ph/50/60 Hz
 Ukupna snaga: 28 kW

Ključne informacije:

Vanjske dimenzije, širina: 1000 mm
 Vanjske dimenzije, dubina: 850 mm
 Vanjske dimenzije, visina: 700 mm

Dimenzija utora za odlaganje (širina): 580 mm

Dimenzije utora za odlaganje (visina): 330 mm

Dimenzije utora za odlaganje (dubina): 740 mm

Neto težina: 118 kg

Konfiguracija: Na postolju; Pristup s jedne strane

Snaga prednjih ploča: 7 - 7 kW

Snaga stražnjih ploča: 7 - 7 kW

Dimenzija prednjih ploča: 420x370 420x370

Dimenzija stražnjih ploča: 420x370 420x370

Održivost

Potrošnja struje: 43 Amps